

BeoLab 8000

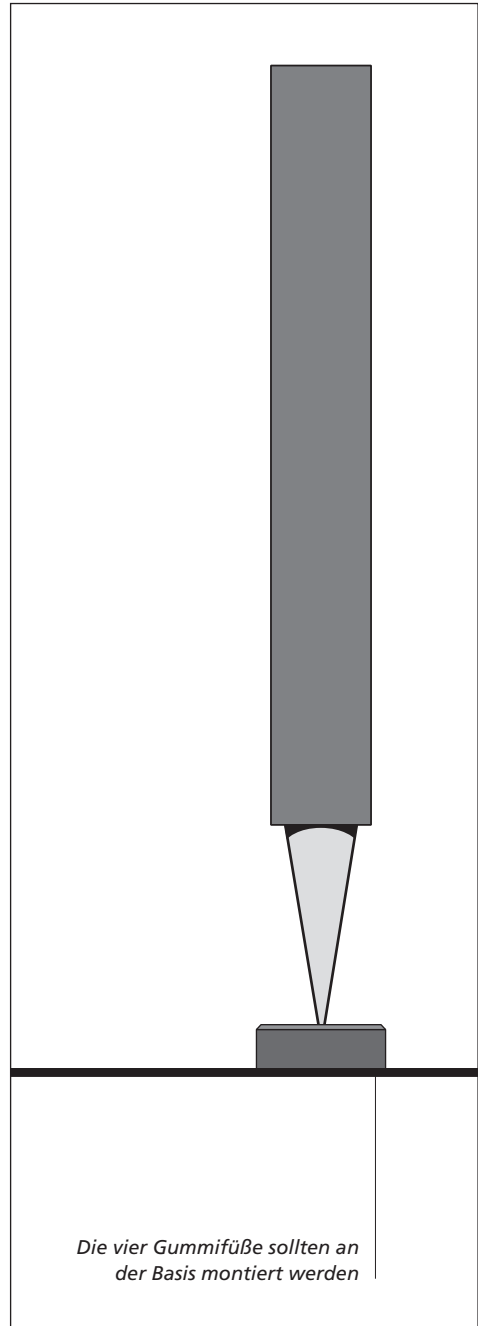
Anleitung

Wenn Sie die Lautsprecher-Boxen zusammengebaut haben, können diese an den Beomaster oder das Beovision sowie an das Netz angeschlossen werden. (Sehen Sie die Zusammenbauanleitung auf dem beigefügten Anweisungsblatt).

Unterbringung

BeoLab 8000 nimmt sehr wenig Platz weg am Fußboden und kann praktisch überall aufgestellt werden – in Übereinstimmung mit der Raumeinrichtung und Ihrer bevorzugten Hörposition.

Die BeoLab 8000 darf nur in trockener Umgebung verwendet werden.

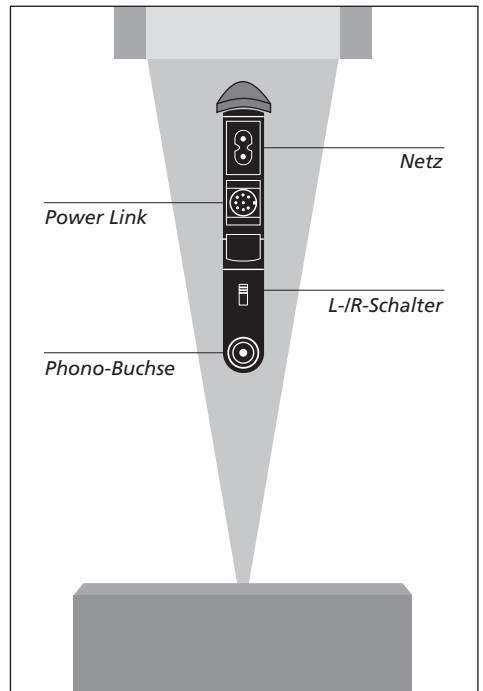
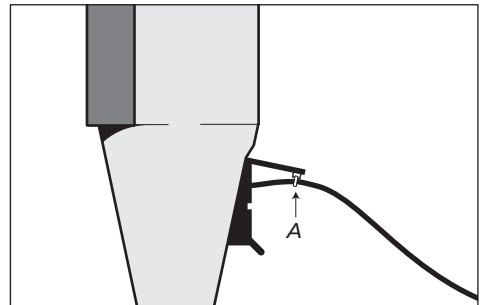
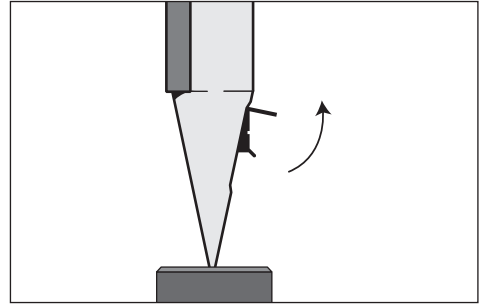


Die Lautsprecher-Box mittels des 8-poligen Power Link-Kabels mit dem Beomaster oder dem Beovision verbinden. Das eine Ende des Kabels in die Power Link-Buchse auf der Lautsprecher-Box stecken und das andere Kabelende in eine der zwei Power Link Buchsen auf dem Beomaster oder dem Beovision einstecken.

Wenn Sie die Lautsprecher-Boxen an den Beomaster oder das Beovision angeschlossen haben, muß der Schalter unter der Power Link-Buchse auf der Lautsprecher-Box auf L oder R gestellt werden: L für den linken Lautsprecher und R für den rechten Lautsprecher.

Abschließend die Lautsprecher-Boxen mittels der mitgelieferten Netzleitung an das Netz anschließen. *Um zu sichern, daß die Netzleitung nicht vom Stromnetz getrennt wird, empfiehlt es sich, die Netzleitung mit dem mitgelieferten Kabelhalter (A) auf dem schwarzen Deckel zu befestigen.*

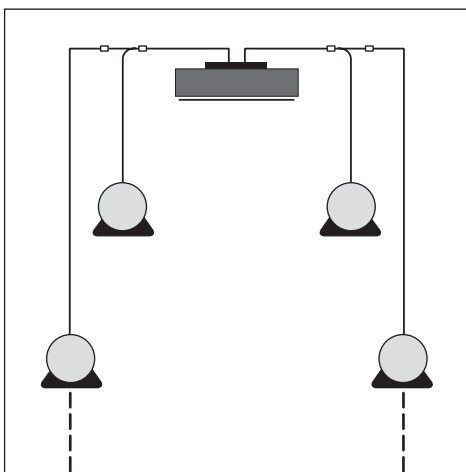
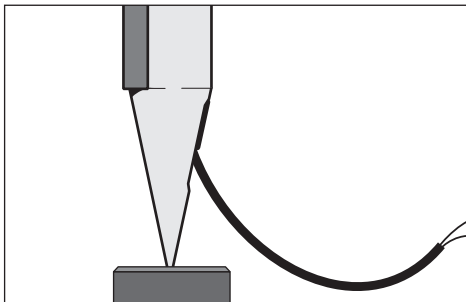
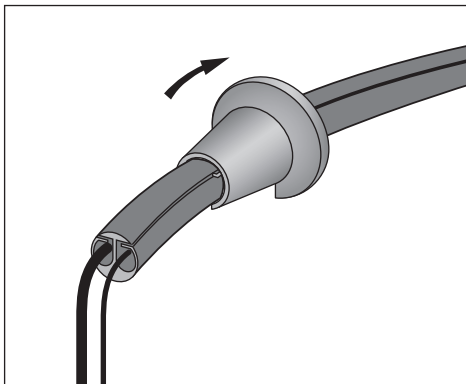
Wenn die Lautsprecher-Box an einem Produkt einer anderen Marke als Bang & Olufsen angeschlossen werden soll, müssen Sie anstatt der Power Link-Buchse die Phono-Buchse unter dem Schalter benutzen. In dem Fall muß der Schalter auf LINE gestellt werden.



Beachten Sie: Die Typennummer der BeoLab 8000 Lautsprecher-Box ist auf dem auf der Innenseite der Buchsenfeld-Abdeckung aufgeklebten Label angegeben.

Die mit der Beolab-Box gelieferte Gummiröhre ist eine eigens für BeoLab 8000 gestaltete Kabelabdeckung. Die Kabelabdeckung kann mit dem beigefügten Werkzeug geschlossen werden, wenn Sie die Netzleitung und das Power Link Kabel eingelegt haben.

Es ist möglich mehrere BeoLab 8000 Lautsprecher-Boxen an den Beomaster oder das Beovision anzuschließen (bis zu 10 Paare).



Der spezialentwickelte Adaptor, Ersatzteil Nr. 6270706, kann zum Anschließen zusätzlicher BeoLab 8000 Lautsprecher-Paare an Ihr Bang & Olufsen system verwendet werden. Der Adaptor ist als wahlfreies Zubehör von Ihrem Bang & Olufsen Fachhändler lieferbar.

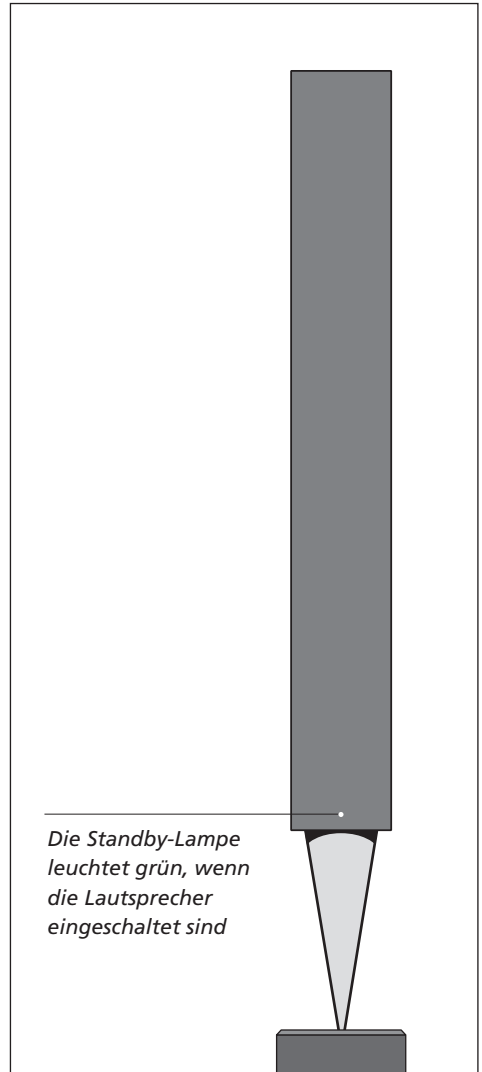
Wenn Sie die Lautsprecher-Box an das Netz anschließen, leuchtet die winzige Lampe über dem Kegel (hinter dem Bespannstoff) rot auf. Damit wird angezeigt, daß der Lautsprecher in Standby-Mode ist.

Wenn Sie Ihr Bang & Olufsen Audio- oder Videosystem einschalten, schalten die BeoLab 8000 Lautsprecher gleichzeitig ein.

Die Standby-Lampe leuchtet jetzt grün auf, womit angezeigt wird, daß der Lautsprecher eingeschaltet ist.

Wenn Sie das System ausschalten oder den Ton stummschalten, leuchtet die Lampe sofort rot auf, womit angezeigt wird, daß die Lautsprecher ausgeschaltet sind.

Wenn BeoLab 8000 an einem anderen System als einem Bang & Olufsen-System angeschlossen wird – über die Phono-Buchsen – schalten die Lautsprecher ein, wenn sie ein Signal vom System erhalten. Sie schalten wenige Minuten nach Aufhören des Signals aus.



Wartung

Die BeoLab 8000 Lautsprecher-Boxen mit einem in eine Lösung von Wasser und einem paar Tropfen milden Reinigungsmittel – z.B. Abwaschmittel – getränkten und gut auswringenen weichen, nicht fuselnden Tuch reinigen.

Wir empfehlen Ihnen, Staub auf dem schwarzen Unterteil mit einer Bürste abzuwischen und anschließend die Fläche mit einem Schwamm zu reinigen.

Beachten Sie: Verwenden Sie nie Alkohol oder andere Lösungen zum Reinigen der BeoLab 8000 Lautsprecher-Boxen.



Dieses Produkt entspricht den Richtlinien des Rates der Europäischen Gemeinschaft 89/336 EWG und 73/23 EWG.

Änderungen ohne Vorankündigung vorbehalten!

3506272 0509

Printed in Denmark by Bogtrykergården a-s, Struer